



切断 & 切槽

切断&切槽刀杆

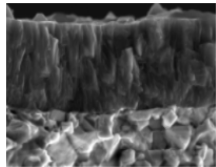
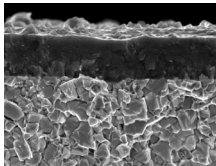
切断&切槽刀片概况

切断&切槽刀片 (TD.)


切断&切槽概况

切断&切槽材质

切断&切槽材质		P 钢				M 不锈钢				K 铸铁			N 非铁金属		S 超耐热合金	
		P10	P20	P30	P40	M10	M20	M30	M40	K10	K20	K30	N10	N20	S10	S20
PVD	YG602G (YG602)		602G				602G				602G					602G
	YG603						603									

<p>YG602G (YG602)</p> <p>P20 - P35 M20 - M40 K20 - K40 S15 - S25</p>	<p>PVD - TiAlN</p> 	<p>切断&切槽的通用型材质</p> <ul style="list-style-type: none"> · 超高密度PVD涂层提高耐热性和强度 · 亚微米级层设计可适应多种工况 · YG602G: 低硬度软粘性材料低速切削的首选 · YG602: 普通加工的首选(紫黑色)
<p>YG603</p> <p>M30 - M50</p>	<p>PVD - TiAlN</p> 	<p>不锈钢切槽与切断专用--物理涂层</p> <ul style="list-style-type: none"> · 基体韧性及与涂层完美的接合。 · 独特的设计, 保证了刃口韧性和抗崩性能。 · 不锈钢高效率与长寿命加工首选

切断&切槽刀片

	TD. 系列	刀片 TDN, TDP, TDY	2, 3, 4, 5, 6, 8
---	--------	---------------------	------------------

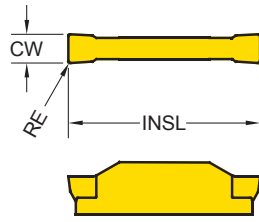
切断&切槽槽型

切断&切槽	-P			<ul style="list-style-type: none"> · 用于切断&切深槽 · 用于低进给速度和难加工材料的切削
	-N			<ul style="list-style-type: none"> · 用于外圆切断和切槽 · 通用加工
车削&切槽	-Y			<ul style="list-style-type: none"> · 用于外圆车削&切槽 · 中等进给
	GL			<ul style="list-style-type: none"> · 用于内外圆车削&切槽 · 端面槽和端面车削 · For low feed rate 低进给
	GM			<ul style="list-style-type: none"> · 用于内外圆车削&切槽 · 端面槽和端面车削的首选 · 中等进给
	RG			<ul style="list-style-type: none"> · 用于内外圆车削&切槽 · 全圆弧刀, 用于仿形加工

切断 & 切槽

切断&切槽刀片

推荐切削参数: 258页



系列	INSL	CW	系列	INSL	CW
TD* 2	20.00	2.00	TD* 5	25.00	5.00
TD* 3	20.00	3.00	TD* 6	25.00	6.00
TD* 4	20.00	4.00	TD* 8	30.00	8.00

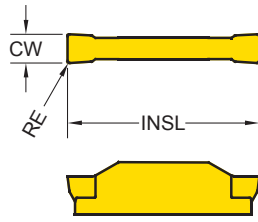
* CDX: 最大切深

●: 常备库存 ○: 按订单生产

TD.	型号	RE	切断&切槽		车削		EDP 5200..		
			Fn (mm/rev.)	CDX (mm)	Fn (mm/rev.)	Ap (mm)	YG602	YG602G	YG603
-P 切断&切槽 刃口形状 右手型 (锋利刃) 6° 6度倾斜角	TDP 2002	0.2	0.04-0.12	19	-	-	●	○	●
	TDP 3002	0.2	0.05-0.16	19	-	-	●	○	●
	TDP 4003	0.3	0.06-0.18	19	-	-	●	○	●
	TDP5003	0.3	0.06-0.20	24	-	-	●	○	●
	TDP6003	0.3	0.06-0.22	24	-	-	●	○	●
	*T DPR 2002 - 6	0.2	0.03-0.08	19	-	-	●		●
	*T DPR 3002 - 6	0.2	0.04-0.12	19	-	-	●		●
	*T DPL 2002 - 6	0.2	0.03-0.08	19	-	-	●		●
	*T DPL 3002 - 6	0.2	0.04-0.12	19	-	-	●		●
	-N 切断&切槽(普通型) 右手型 (普通型) 6° 6度倾斜角	TDN 2002	0.2	0.05-0.18	19	-	-	●	○
TDN 3002		0.2	0.07-0.23	19	-	-	●	○	●
TDN 4003		0.3	0.08-0.28	19	-	-	●	○	●
TDN 5003		0.3	0.09-0.30	24	-	-	●	○	●
TDN6003		0.3	0.10-0.35	24	-	-	●	○	●
TDN8004		0.4	0.12-0.40	29	-	-	●	○	●
*T DNR 2002 - 6		0.2	0.04-0.14	19	-	-	●		●
*T DNR 3002 - 6		0.2	0.06-0.18	19	-	-	●		●
*T DNL 2002 - 6		0.2	0.04-0.14	19	-	-	●		●
*T DNL 3002 - 6		0.2	0.06-0.18	19	-	-	●		●
	*T DNL 4003 - 6	0.3	0.06-0.24	19	-	-	●		●

切断&切槽刀片





Recommended Cutting Conditions : p.258



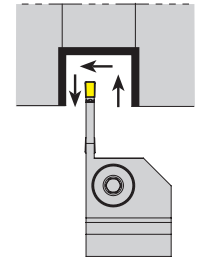
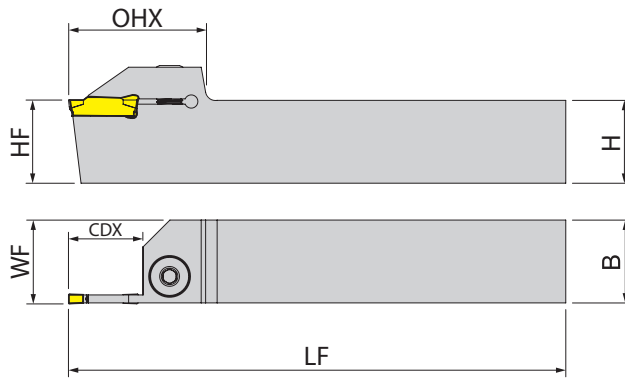
系列	INSL	CW	系列	INSL	CW
TD* 2	20.00	2.0	TD* 5	25.00	5.0
TD* 3	20.00	3.0	TD* 6	25.00	6.0
TD* 4	20.00	4.0	TD* 8	30.00	8.0

* CDX : Cutting Depth Maximum

●: 常备库存 ○: 按订单生产

TD.	型号	RE	切断&切槽		车削		EDP 5200..		
			Fn (mm/rev.)	CDX (mm)	Fn (mm/rev.)	Ap (mm)	YG602	YG602G	YG603
 车槽	TDY3E-0.4	0.4	0.06~0.24	10	0.12~0.22	0.5~2.4		● 0027	
	TDY4E-0.4	0.4	0.08~0.27	10	0.15~0.30	0.5~2.8		● 0020	
	TDY5E-0.4	0.4	0.08~0.23	10	0.15~0.30	0.5~3.2		● 0082	
 GL	TDY2E-0.3-GL	0.3	0.04~0.20	10	0.06~0.18	0.4~1.5		● 0123	● 0124
	TDY3E-0.3-GL	0.3	0.05~0.23	10	0.08~0.20	0.4~2.0		● 0125	● 0126
	TDY4E-0.4-GL	0.4	0.06~0.26	10	0.10~0.25	0.5~2.3		● 0112	● 0127
	TDY5E-0.4-GL	0.4	0.08~0.30	12.5	0.10~0.30	0.5~3.0		● 0157	● 0158
	TDY6E-0.4-GL	0.4	0.12~0.35	12.5	0.15~0.35	0.5~3.5		● 0159	● 0160
TDY8E-0.8-GL	0.8	0.15~0.50	15	0.20~0.50	1.0~4.5		● 0164	● 0165	
 GM	TDY3E-0.4-GM	0.4	0.06~0.24	10	0.12~0.22	0.5~2.4		● 0118	● 0119
	TDY4E-0.4-GM	0.4	0.08~0.27	10	0.15~0.30	0.5~2.8		● 0113	● 0120
	TDY4E-0.8-GM	0.8	0.10~0.27	10	0.18~0.32	0.8~2.8		● 0114	● 0122
	TDY5E-0.4-GM	0.4	0.08~0.27	12.5	0.18~0.35	0.5~3.0		● 0134	● 0135
	TDY5E-0.8-GM	0.8	0.10~0.27	12.5	0.18~0.37	0.8~3.0		● 0148	● 0149
	TDY6E-0.4-GM	0.4	0.12~0.30	12.5	0.18~0.40	0.8~3.6		● 0150	● 0153
	TDY6E-0.8-GM	0.8	0.12~0.35	12.5	0.18~0.42	1.0~3.6		● 0129	● 0154
	TDY8E-0.8-GM	0.8	0.10~0.25	15	0.20~0.50	1.0~4.5		● 0155	● 0156
	TDY2E-1.0-RG	1.0	0.05~0.15	10	0.10~0.30	0.1~0.8		● 0111	● 0115
	TDY3E-1.5-RG	1.5	0.08~0.18	10	0.15~0.35	0.1~1.2		● 0108	● 0116
 RG	TDY4E-2.0-RG	2.0	0.10~0.20	10	0.18~0.45	0.1~1.6		● 0109	● 0117
	TDY5E-2.5-RG	2.5	0.12~0.23	12.5	0.20~0.50	0.1~2.0		● 0166	● 0167
	TDY6E-3.0-RG	3.0	0.15~0.28	12.5	0.25~0.60	0.1~2.4		● 0168	● 0169
	TDY8E-4.0-RG	4.0	0.18~0.30	15	0.25~0.70	0.1~3.2		● 0170	● 0171

外圆槽刀柄

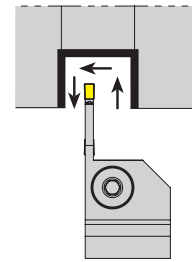
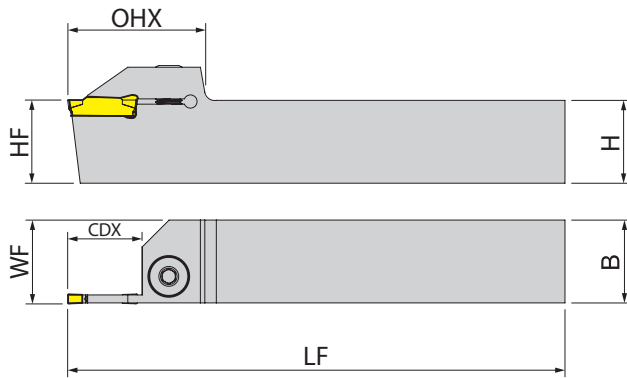


: 139-140页 Unit(单位):mm

型号	EDP 5700.. R L	CW	CDX	H (= HF)	B	LF	OHX	WF	Insert
YTER/L1616J-2T08	0574 0634	2	8	16	16	110	33	15.12	TD.2..
YTER/L1616J-2T15	0575 0618	2	15	16	16	110	33	15.12	
YTER/L2020K-2T08	0576 0635	2	8	20	20	125	33	19.12	
YTER/L2020K-2T15	0577 0619	2	15	20	20	125	33	19.12	
YTER/L2525M-2T08	0578 0638	2	8	25	25	150	33	24.12	
YTER/L2525M-2T15	0579 0622	2	15	25	25	150	33	24.12	
YTER/L1616J-3T10	0580 0641	3	10	16	16	110	33	14.8	TD.3..
YTER/L1616J-3T20	0581 0625	3	20	16	16	110	38.5	14.8	
YTER/L2020K-3T10	0582 0644	3	10	20	20	125	33	18.8	
YTER/L2020K-3T20	0583 0626	3	20	20	20	125	38.5	18.8	
YTER/L2525M-3T10	0584 0674	3	10	25	25	150	33	23.8	
YTER/L2525M-3T20	0585 0627	3	20	25	25	150	38.5	23.8	
YTER/L2020K-4T13	0586 0649	4	13	20	20	125	33	18.5	TD.4..
YTER/L2020K-4T25	0587 0650	4	25	20	20	125	45	18.5	
YTER/L2525M-4T13	0588 0651	4	13	25	25	150	33	23.5	
YTER/L2525M-4T25	0589 0654	4	25	25	25	150	45	23.5	
YTER/L2020K-5T13	0695 0739	5	13	20	20	125	37	18.02	TD.5..
YTER/L2020K-5T20	0696 0740	5	20	20	20	125	39	18.02	
YTER/L2525M-5T13	0697 0741	5	13	25	25	150	37	23.02	
YTER/L2525M-5T20	0698 0742	5	20	25	25	150	39	23.02	
YTER/L2525M-5T25	0699 0743	5	25	25	25	150	47	23.02	
YTER/L2525M-5T32	0700 0744	5	32	25	25	150	56	23.02	
YTER/L3232P-5T20	0701 0745	5	20	32	32	170	39	30.02	
YTER/L3232P-5T32	0702 0746	5	32	32	32	170	56	30.02	

▶ NEXT PAGE

外圆槽刀柄



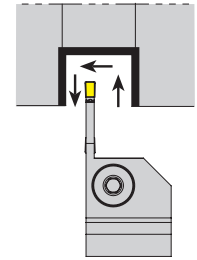
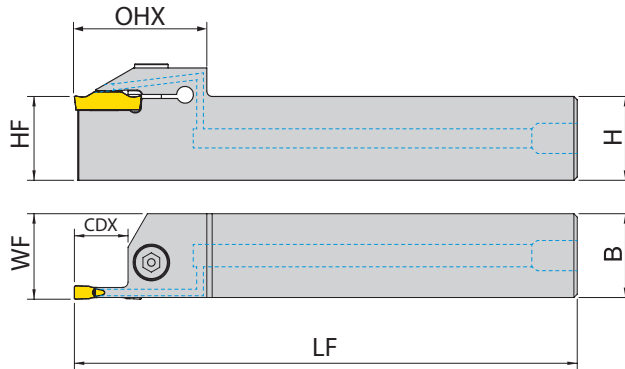
139-140页 Unit(单位):mm

型号	EDP 5700..		CW	CDX	H (= HF)	B	LF	OHX	WF	Insert
	R	L								
YTER/L2020K-6T13	0703	0747	6	13	20	20	125	38	17.52	TD.6..
YTER/L2020K-6T20	0704	0748	6	20	20	20	125	41	17.52	
YTER/L2525M-6T13	0705	0749	6	13	25	25	150	38	22.52	
YTER/L2525M-6T20	0706	0750	6	20	25	25	150	41	22.52	
YTER/L2525M-6T25	0707	0751	6	25	25	25	150	47	22.52	
YTER/L2525M-6T32	0708	0752	6	32	25	25	150	56	22.52	
YTER/L3232P-6T20	0709	0753	6	20	32	32	170	41	29.52	
YTER/L3232P-6T25	0710	0754	6	25	32	32	170	47	29.52	
YTER/L3232P-6T32	0711	0755	6	32	32	32	170	56	29.52	TD.8..
YTER/L2525M-8T16	0712	0756	8	16	25	25	150	47	22.02	
YTER/L2525M-8T25	0713	0757	8	25	25	25	150	47	22.02	
YTER/L3232P-8T16	0714	0758	8	16	32	32	170	47	29.02	
YTER/L3232P-8T25	0715	0759	8	25	32	32	170	47	29.02	
YTER/L3232P-8T32	0716	0760	8	32	32	32	170	56	29.02	

系列	尺寸	信息	螺钉	垫片	扳手
YTER/L	..1616-2T/3T..	尺寸	SHB-M5x0.8x15L	-	HL-04
		EDP	58000035	-	58000040
	..2020-2T/3T..	尺寸	SHB-M5x0.8x20L	-	HL-04
		EDP	58000036	-	58000040
	..2525-2T/3T..	尺寸	SHB-M5x0.8x25L	-	HL-04
		EDP	58000037	-	58000040
	..2020-4T/5T..	尺寸	SHB-M6x1.0x20L	-	HL-05
		EDP	58000038	-	58000041
	..2525-4T/5T..	尺寸	SHB-M6x1.0x25L	-	HL-05
		EDP	58000039	-	58000041
	..3232-5T..	尺寸	SHB-M6x1.0x25L	-	HL-05
		EDP	58000039	-	58000041
	..2020-6T..	尺寸	SHB-M8x1.25x20L	-	HL-06
		EDP	58000045	-	58000047
	..2525-6T/8T..	尺寸	SHB-M8x1.25x25L	-	HL-06
		EDP	58000046	-	58000047
	..3232-6T/8T..	尺寸	SHB-M8x1.25x25L	-	HL-06
		EDP	58000046	-	58000047

车削
切断&切槽
铣削
钻削
技术资料

外圆槽刀柄

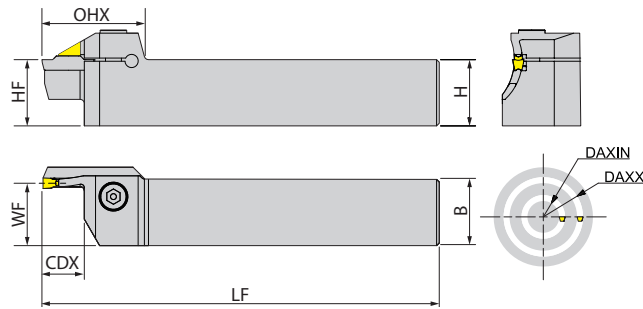


: 139-140页 Unit(单位):mm

型号	EDP 5700.. R L	CW	CDX	H (= HF)	B	LF	WF	Insert
YTER/L 1212-2T15-C	● 0194 0171	2	15	12	12	100	12.3	TD.2..
YTER/L 1616-2T15-C	● 0197 0174	2	15	16	16	125	16.3	
YTER/L 2020-2T15-C	● 0201 0178	2	15	20	20	125	20.3	
YTER/L 2020-2T17-C	● 0202	2	17	20	20	125	20.3	
YTER/L 2020-2T20-C	● 0203 0179	2	20	20	20	125	20.3	
YTER/L 2020-2T09-C	● 0204 0180	2	09	20	20	125	20.3	
YTER/L 2525-2T17-C	● 0208 0184	2	17	25	25	150	25.3	
YTER/L 1212-3T15-C	● 0196 0173	3	15	12	12	100	12.4	TD.3..
YTER/L 1616-3T15-C	● 0199 0176	3	15	16	16	125	16.4	
YTER/L 2020-3T20-C	● 0205 0181	3	20	20	20	125	20.4	
YTER/L 2020-3T25-C	● 0206 0182	3	25	20	20	125	20.4	
YTER/L 2020-3T30-C	● 0207 0183	3	30	20	20	125	20.4	
YTER/L 2525-3T22-C	● 0209 0185	3	22	25	25	150	25.4	
YTER/L 2525-3T25-C	● 0210 0186	3	25	25	25	150	25.4	
YTER/L 2525-3T30-C	● 0211 0187	3	30	25	25	150	25.4	TD.4..
YTER/L 2525-3T09-C	● 0212 0188	3	09	25	25	150	25.4	
YTER/L 3232-3T25-C	● 0217 0192	3	25	32	32	170	32.4	
YTER/L 2525-4T22-C	● 0213 0189	4	22	25	25	150	25.5	
YTER/L 2525-4T25-C	● 0214	4	25	25	25	150	25.5	
YTER/L 2525-4T30-C	● 0215 0190	4	30	25	25	150	25.5	TD.5..
YTER/L 2525-5T25-C	● 0216 0191	5	25	25	25	150	25.5	

系列	尺寸	信息	螺钉	垫片	扳手
YTER/L	..2..	尺寸	YAKV-02-M6X22	YABPL-01	YAAL-03-3
		EDP	18000195	18000058	18000061
	..3../..4../..5..	尺寸	Y2004-M8X1X20	-	YAAL-05-4
		EDP	18000196	-	18000062

端面槽刀柄

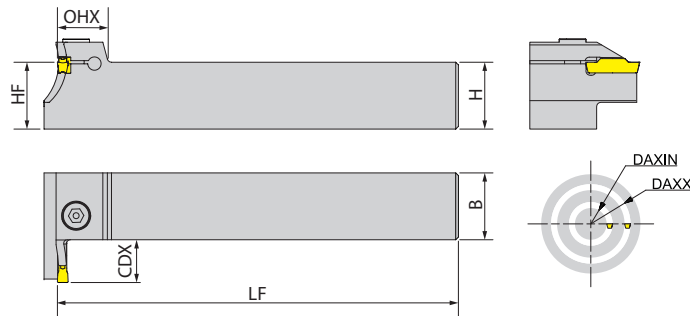


139-140页 Unit(单位):mm

型号	EDP 5700..		CW	DAXIN	DAXX	CDX	H (= HF)	B	LF	OHX	WF	Insert
	R	L										
YTFR/L 25M-D034050-3T10A	0599	0657	3	34	50	10	25	25	150	38	24	TD.3..
YTFR/L 25M-D044060-3T15A	0600	0658	3	44	60	15	25	25	150	38	24	
YTFR/L 25M-D054085-3T15A	0601	0659	3	54	85	15	25	25	150	38	24	
YTFR/L 25M-D034050-4T15A	0602	0660	4	34	50	15	25	25	150	39	23.6	TD.4..
YTFR/L 25M-D042060-4T15A	0603	0661	4	42	60	15	25	25	150	39	23.6	
YTFR/L 25M-D052072-4T20A	0604	0662	4	52	72	20	25	25	150	39	23.6	
YTFR/L 25M-D064120-4T20A	0605	0663	4	64	120	20	25	25	150	39	23.6	
YTFR/L 25M-D112200-4T20A	0606	0664	4	112	200	20	25	25	150	39	23.6	
YTFR/L 25M-D200-4T20A	0607	0665	4	200	-	20	25	25	150	39	23.6	TD.5..
YTFR/L 25M-D050080-5T20A	0717	0761	5	50	80	20	25	25	150	49	23.02	
YTFR/L 25M-D070110-5T20A	0718	0762	5	70	110	20	25	25	150	49	23.02	
YTFR/L 25M-D100150-5T20A	0719	0763	5	100	150	20	25	25	150	49	23.02	
YTFR/L 25M-D140200-5T20A	0720	0764	5	140	200	20	25	25	150	49	23.02	
YTFR/L 25M-D200-5T20A	0721	0765	5	200	-	20	25	25	150	49	23.02	TD.6..
YTFR/L 25M-D058100-6T20A	0722	0766	6	58	100	20	25	25	150	49	22.52	
YTFR/L 25M-D088180-6T20A	0723	0767	6	88	180	20	25	25	150	49	22.52	
YTFR/L 25M-D168400-6T20A	0724	0768	6	168	400	20	25	25	150	49	22.52	

系列	尺寸	信息	螺钉	垫片	扳手
YTFR/L	..-3T/4T..	尺寸	SHB-M6x1.0x25L	-	HL-05
		EDP	58000039	-	58000041
	..-5T/6T..	尺寸	SHB-M8x1.25x25L	-	HL-06
		EDP	58000046	-	58000047

切断&切槽 - 外圆 - 刀柄
垂直端面槽刀柄

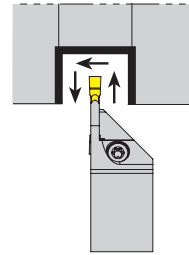
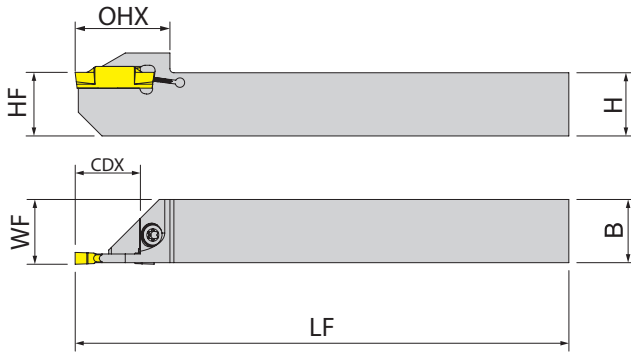


: 139-140页 Unit(单位) : mm

型号	EDP 5700.. R L	CW	DAXIN	DAXX	CDX	H (= HF)	B	LF	OHX	Insert
YTFPR/L25M - D034050 - 3T12A	0608 0666	3	34	50	12	25	25	150	18.5	TD.3..
YTFPR/L25M - D044060 - 3T15A	0609 0667	3	44	60	15	25	25	150	18.5	
YTFPR/L25M - D054085 - 3T15A	0610 0668	3	54	85	15	25	25	150	18.5	
YTFPR/L25M - D034050 - 4T15A	0611 0669	4	34	50	15	25	25	150	19	TD.4..
YTFPR/L25M - D042060 - 4T15A	0612 0670	4	42	60	15	25	25	150	19	
YTFPR/L25M - D052072 - 4T20A	0613 0671	4	52	72	20	25	25	150	19	
YTFPR/L25M - D064120 - 4T20A	0614 0672	4	64	120	20	25	25	150	19	
YTFPR/L25M - D112200 - 4T20A	0615 0673	4	112	200	20	25	25	150	19	TD.5..
YTFPR/L25M - D050080 - 5T20A	0725 0769	5	50	80	20	25	25	150	22	
YTFPR/L25M - D070110 - 5T20A	0726 0770	5	70	110	20	25	25	150	22	
YTFPR/L25M - D100150 - 5T20A	0727 0771	5	100	150	20	25	25	150	22	
YTFPR/L25M - D140200 - 5T20A	0728 0772	5	140	200	20	25	25	150	22	
YTFPR/L25M - D200 - 5T20A	0729 0773	5	200	-	20	25	25	150	22	TD.6..
YTFPR/L25M - D073150 - 6T20A	0730 0774	6	73	150	20	25	25	150	22	
YTFPR/L25M - D138250 - 6T20A	0731 0775	6	138	250	20	25	25	150	22	

系列	尺寸	信息	螺钉	垫片	扳手
YTFPR/L	..-3T/4T..	尺寸	SHB-M6x1.0x25L	-	HL-05
		EDP	58000039	-	58000041
	..-5T/6T..	尺寸	SHB-M8x1.25x25L	-	HL-06
		EDP	58000046	-	58000047

外圆刀柄



Unit (单位): mm

型号	油	EDP 5700..		CW	CDX	H (= HF)	B	LF	OHX	WF	Insert
		R	L								
YTER/L1010K-2D20-S	X	0678	0680	2	10	10	125	10	21	9.12	TD.2..
YTER/L1212K-2D24-S	X	0628	0655	2	12	12	125	12	21	11.12	
YTER/L1616K-2D32-S	X	0629	0656	2	16	16	125	16	24	15.12	
YTER/L1010K-3D20-S	X	0679	0681	3	10	10	125	10	21	8.8	TD.3..
YTER/L1212K-3D24-S	X	0631	0630	3	12	12	125	12	21	10.8	
YTER/L1616K-3D32-S	X	0633	0632	3	16	16	125	16	24	14.8	
YTER/L 1212-2T12-S-C	●	0193	0170	2	12	12	12	125	-	12.2	TD.2..
YTER/L 1616-2T16-S-C	●	0198	0175	2	16	16	16	125	-	16.2	
YTER/L 1212-3T12-S-C	●	0195	0172	3	12	12	12	125	-	12.3	TD.3..
YTER/L 1616-3T16-S-C	●	0200	0177	3	16	16	16	125	-	16.3	

车削

切断&切槽

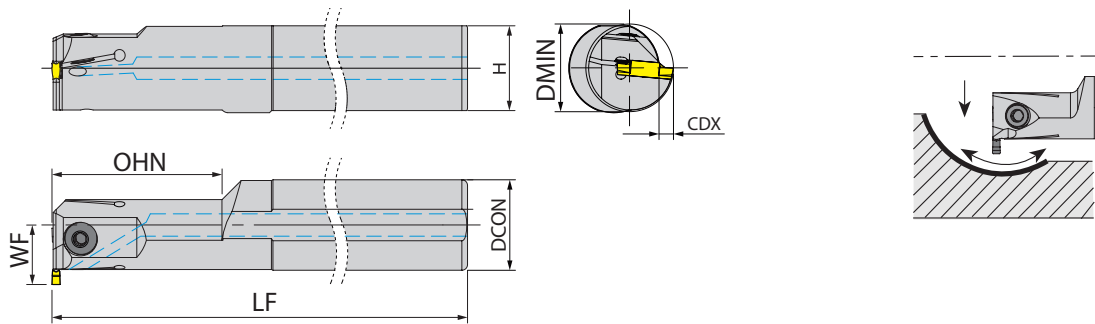
铣削

钻削

技术资料

系列	尺寸	信息	螺钉	垫片	扳手
YTER/L	..S..-C	尺寸	Y4015-M4x11	-	Y80-T15
		EDP	18000119	-	18000167
	..S	尺寸	TOS150412	-	TOF-15
		EDP	58000042	-	58000043

内圆槽刀柄

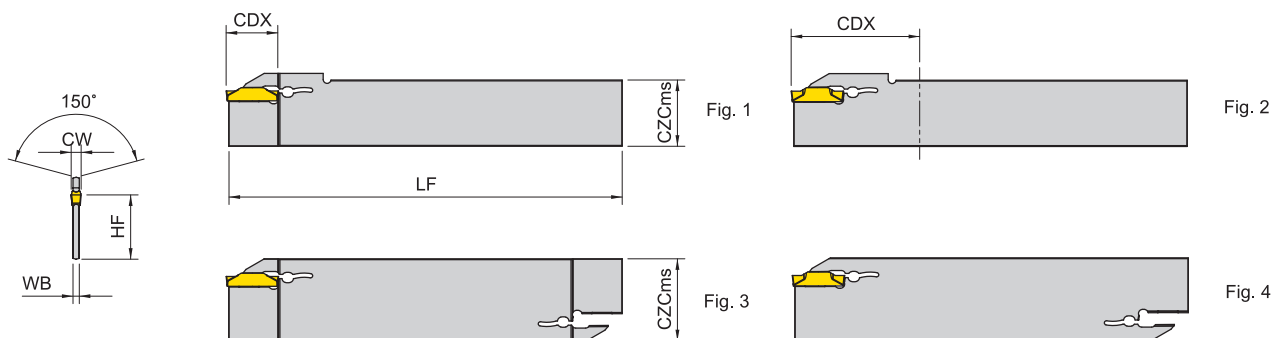


: 139-140页 Unit(单位) :mm

型号	EDP 5700.. R L	CW	DMIN	CDX	DCON	H (= HF)	OHN	LF	WF	Insert
YTIR/L16K-D25-2T06-C	● 0590 0682	2	25	6	16	15	40	125	14.5	TD.2..
YTIR/L20N-D27-2T06-C	● 0591 0683	2	27	6	20	18	40	160	16	
YTIR/L25R-D29-2T06-C	● 0592 0684	2	29	6	25	23	40	200	18.5	
YTIR/L20N-D27-3T06-C	● 0593 0685	3	27	6	20	18	40	160	16	TD.3..
YTIR/L25R-D29-3T06-C	● 0594 0686	3	29	6	25	23	40	200	18.5	
YTIR/L32S-D40-3T10-C	● 0595 0687	3	40	10	32	30	60	250	26	
YTIR/L20N-D27-4T06-C	● 0596 0688	4	27	6	20	18	40	160	16	TD.4..
YTIR/L25R-D29-4T06-C	● 0597 0689	4	29	6	25	23	40	200	18.5	
YTIR/L32S-D40-4T10-C	● 0598 0690	4	40	10	32	30	60	250	26	
YTIR/L25R-D31-5T07-C	● 0732 0776	5	31	7	25	23	40	200	19.5	TD.5..
YTIR/L32S-D40-5T10-C	● 0733 0777	5	40	10	32	30	60	250	26	
YTIR/L32S-D31-6T07-C	● 0734 0778	6	31	7	32	28	60	250	23	TD.6..
YTIR/L32S-D40-6T10-C	● 0735 0779	6	40	10	32	30	60	250	26	
YTIR/L32S-D40-8T10-C	● 0736 0780	8	40	10	32	30	60	250	26	TD.8..
YTIR/L40T-D45-8T10-C	● 0737 0781	8	45	10	40	37	65	300	30	

系列	尺寸	信息	螺钉	垫片	扳手
YTIR/L	..16.-2T..	尺寸	SHB-M5X0.8X10L	-	HL-04
		EDP	58000033	-	58000040
	..20.-2/3/4T..	尺寸	SHB-M5X0.8X12L	-	HL-04
		EDP	58000034	-	58000040
	..25.-2/3/4T..	尺寸	SHB-M5X0.8X15L	-	HL-04
		EDP	58000035	-	58000040
	..32.-2/3/4T..	尺寸	SHB-M5X0.8X15L	-	HL-04
		EDP	58000035	-	58000040
	..25.-5T..	尺寸	SHB-M6X1.0X16L	-	HL-05
		EDP	58000044	-	58000041
	..32.-5/6/8T..	尺寸	SHB-M6X1.0X20L	-	HL-05
		EDP	58000045	-	58000041
	..40.-8T..	尺寸	SHB-M6X1.0X25L	-	HL-05
		EDP	58000046	-	58000041

刀板

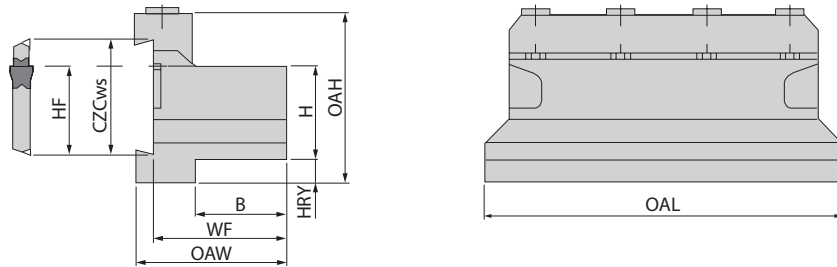


: 139-140页 Unit(单位):mm

型号	EDP 5700..	CZCms	CW	CDX	HF	LF	WB	Insert	Fig
YBT26-2S	0834	26	2	20	21.4	150	1.8	TD.2..	1
YBT26-3S	0835	26	3	50	21.4	150	2.4	TD.3..	2
YBT32-2	0826	32	2	20	25	150	1.8	TD.2..	3
YBT32-3	0827	32	3	50	25	150	2.4	TD.3..	4

系列	尺寸	信息	螺钉	垫片	扳手
YBT	..-26/32-..	尺寸	-	-	KEY-B01
		EDP	-	-	58000048

刀板座



: 139-140页 Unit(单位):mm

型号	EDP 5700..	CZCws	H	B	HF	WF	HRY	OAL	OAH	OAW
YGBL20-26	0829	26	20	19	21.4	33	9	86	43	38
YGBL20-32	0830	32	20	19	25	33	13	100	50	38
YGBL25-26	0831	26	25	23	21.4	37	4	110	43	42
YGBL25-32	0828	32	25	23	25	37	8	110	50	42

系列	尺寸	信息	螺钉	垫片	扳手
YGBL	..20/25-..	尺寸	SHB-M6X1.0X15L	-	HL-05
		EDP	58000049	-	58000041